



 **BRIGHT ENERGY**

Choosing **LED** is the only **BRIGHT** choice!



## INDHOLD

|                           |    |
|---------------------------|----|
| Bright Energy .....       | 4  |
| Plug 'N' Light .....      | 6  |
| Downlight PRO .....       | 8  |
| Circle LED Panel .....    | 10 |
| Frameless Panel .....     | 12 |
| LED Panel .....           | 14 |
| Monteringsramme .....     | 14 |
| Intelligent Plafond ..... | 16 |
| Track Light .....         | 18 |
| High Bright LED rør ..... | 20 |
| LED High Bay .....        | 22 |
| LED High Bay PRO .....    | 24 |
| LED Projektør .....       | 26 |
| LED Wall Pack .....       | 28 |
| Vejle Lampen .....        | 30 |
| Horsens Lampen .....      | 30 |





# BRIGHT ENERGY

The only bright choice

Bright Energy er belysningsproducent der i samarbejde med vores danske indkøbskontor i Asien, selv udvikler innovative og unikke høj kvalitets løsninger indenfor LED belysning.

Med hovedkontor og lager beliggende i Vejle, er det herfra vi rådgiver og servicerer vores kunder, så de får den bedste løsning ved installation af LED belysning.

Vores høje kvalitet og innovation bygger på tæt samarbejde imellem indkøbere, produktudviklere og sælgere. Vi følger med udviklingen og vil på mange områder være skridtet længere!

## Hvad kan vi gøre for dig?

Vi tilbyder professionel og kompetent rådgivning indenfor vores udvalg af produkter, så du også er "klædt på" overfor dine kunder. Er der produkter du ikke finder i kataloget, kan vi altid finde det til dig!

## Levering

Alle lagerførte varer leveres normalt indenfor 1-2 hverdage. Ordre der modtages inden kl. 12.00, leveres normalt førstkommande hverdag. Varer kan også afhentes på vort lager eller sendes ekspres mod ekspresgebyr. Ring venligst og forhør omkring leveringstiden på skaffevarer.

## Bestilling

Vi sidder altid klar ved telefonerne til at modtage Deres bestilling eller besvare eventuelle spørgsmål du måtte have til produkterne. Ring alle hverdage fra: Kl. 08.00 til 16.00 (fre til kl. 15.00) Tlf.: 70 20 61 31



## Fordele ved LED

- Lav varmeudvikling
- Lang levetid
- Økonomisk fordelagtig
- Mindre CO<sub>2</sub> udslip

### Lysstrøm (lm)

Udtrykt i lumen (lm), er lysstrøm afhængig af den strøm, der løber gennem kontrolgear (driveren). Almindeligt disponible drivere opererer ved typiske strømninger på 350/500/700/1050 mA. Jo kraftigere driver, jo højere lysstrøm. Men lysstrøm er også afhængig af lysets farve. Des "kølger" lyset er (høj farvetemperatur) – jo højere lysstrøm.

### Effektivitet

Udtrykket effektivitet referer til forholdet mellem lysstrømmen (L) i lumen (lm) og det anvendte elektriske udgangssignal (P) i Watt (W). Det skal bemærkes, at produktionen referer til systemets output (lyskilde plus kontrolgear) og lysstrøm refererer til "varme lumen" (lysstrøm plus driftstemperatur). På den måde er en optimeret systemløsning bygget på matchende komponenter. Parametre for de enkelte komponenter kan derefter anvendes til at nå frem til det bedst mulige valg. Parametrene for LED drivere er først og fremmest effektivitets- og effektfaktorer. Effektivitetsfaktoren skal være >0,85 og strømfaktor på 0,90, for enheder med en strømforsyning på >25W.

### Hvad er LED lys?

LED står for Light Emitting Diode. LED er en elektronisk diode, der omsætter energi (strøm) til lys. LED dioden udvikler ingen nævneværdig varme, og dermed er slitagen væsentlig mindre end andre teknologier. LED er således langt mere holdbar end de teknologier, der før har været anvendt. En glødepære bruger ca. 10% af energien til at lave lys og ca. 90% bliver til varme. LED teknologien udvikler stort set kun lys. Derudover er LED lys modstandsdygtig overfor stød, slag og vibrationer.

Pga. den lave varmeudvikling kan man placere lyskilden præcis der, hvor man ønsker – tæt på væg og loft. Man kan opsætte meget lys uden at skulle tænke særligt på strømforbruget. I forhold til at bruge en 60 watt glødepære, kan man opsætte 10 gange så meget LED lys uden at bruge mere strøm.

### Lumen

Lumen er en pæres ydeevne, eller lysets styrke. Du bruger lumen til at sammenligne pærens ydeevne og med baggrund i dette kan du træffe det rigtige valg for dig. Har du f.eks. en 60 watt glødepære vil den typisk lyse med 700-800 lumen.

Skal du bruge en erstatning for din glødepære på 60 watt skal du kigge efter en LED pære der lyser med tilsvarende antal lumen. *Se tabel 1.*

### Andre begreber

Der findes tre begreber som er vigtige for dit valg af LED pærer og spot, nemlig lumen, kelvin og RA-værdien. Kelvin fortæller dig om lyset er koldt eller varmt (gult eller blåligt). RA-værdien fortæller dig om pærens evne til at gengive farver. Dagslys har en RA-værdi på 100, så jo højere RA-værdi, jo bedre farvegengivelse. LED har typisk en RA-værdi på 85 og helt op til 95.

En glødepære afgiver altid den samme antal Kelvin, nemlig 2700 Kelvin – en LED lyskilde fås i flere varianter. Hvis man siger at en glødepære afgiver "varm hvid" så kan din LED pære levere varm hvid og op til de mere kolde farver. Det mest almindelige at anvende er fra 2600 til 3000 Kelvin.

### Farvetemperaturer i Kelvin, f.eks.:

- 3000 K for varm hvid
- 4000 K for neutral hvid
- 5000 K for kold hvid

| Glødepære effekt (W) | Lysstrøm (lm) |
|----------------------|---------------|
| 100                  | 1300-1400     |
| 75                   | 920-970       |
| 60                   | 700-750       |
| 40                   | 410-430       |
| 25                   | 220-230       |
| 15                   | 120           |

Tabel 1







# PLUG 'N' LIGHT

Ny type downlight der har revolutioneret markedet. Samme hus, men med tre forskellige typer af lyskilder, der hver giver sine fordele og designmæssige udtryk. Lyskilderne udskiftes med et simpelt klik. Eksklusivt design, høj kvalitet og nem installation!

Se hvilke dæmpere der matcher produktet i LK's lysdæmper guide!

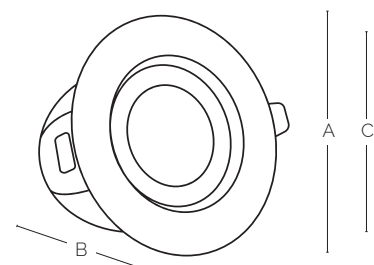
- Pulverlakeret aluminium
- Pæren skiftes med kun ét klik
- Må monteres direkte i isolering
- Leveres med 3-leddet sløjfedåse
- Godkendt dæmpning af Schneider Electric
- 50.000 brændetimer
- 5 års garanti
- Vælg mellem 3 modeller



|   |  |  |  |  |   |
|---|--|--|--|--|---|
| <br>SPENDING<br>180-250V | <br>EFFEKT<br>>0,9 cosφ | <br>DÆMPBAR<br>JA | <br>LEVETID<br>50.000 t | <br>GARANTI<br>5 år | <br>GENBRUG<br>Alu |
|---|--|--|--|--|---|

| Varenr.        | Watt | Kelvin | Lumen | RA-værdi | Spredning |
|----------------|------|--------|-------|----------|-----------|
| D1 702 069 001 | 5,5  | 3000 K | 470   | ≥ 85     | 38°       |
| D2 702 069 002 | 5,5  | 3000 K | 500   | ≥ 85     | 120°      |
| D3 702 069 003 | 5,5  | 3000 K | 470   | ≥ 85     | 38°       |

| Varenr.        | Størrelse A (mm) | Størrelse B (mm) | Udskæring C (mm) |
|----------------|------------------|------------------|------------------|
| D1 702 069 001 | 94               | 75               | 75-80            |
| D2 702 069 002 | 94               | 75               | 75-80            |
| D3 702 069 003 | 94               | 75               | 75-80            |



## DEN NYE GENERATION AF DOWNLIGHT

Plug 'N' light er den nye generation af downlight, med et stilfuldt design og høje lumen giver den et eksklusivt look til den kræsne boligejer som ikke vil gå ned på lyskvaliteten...

# DOWNLIGHT PRO

Effektiv downlight der direkte erstatter og passer med udkæringen på lamper med PL pære. Monteret med kraftige fjedre og sløjfedåse, der gør installationen simpel.

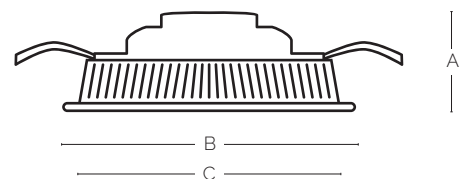
- 120 lm/W
- Pulverlakeret aluminium
- Dæmpbar
- 50.000 brændetimer
- 5 års garanti
- 3-leddet sløjfedåse



|   |  |   |
|---|--|---|
| <br>SPÆNDING<br>100-240V | <br>EFFEKT<br>>0,9 cosφ | <br>DÆMPBAR<br>JA  |
| <br>LEVETID<br>80.000 t  | <br>GARANTI<br>5 år     | <br>GENBRUG<br>Alu |

| Varenr.     | Watt | Kelvin | Lumen | RA-værdi | Spredning |
|-------------|------|--------|-------|----------|-----------|
| 702 062 211 | 10   | 3000   | 1200  | > 90     | 120°      |
| 702 062 210 | 15   | 3000   | 1800  | > 90     | 120°      |

| Varenr. | Størrelse A (mm) | Størrelse B (mm) | Udkæring C (mm) |
|---------|------------------|------------------|-----------------|
| 10W     | 80               | 190              | 170             |
| 15W     | 83               | 230              | 200             |





### FAGFORENINGEN 3F

Fagforeningen 3F har fået udskiftet hele deres hovedkontor i Århus til LED belysning . Der er hovedsageligt anvendt typen Downlight PRO med 1-10V dæmp. Derudover er de produceret i farven sølvgrå, for at falde bedst ind i de sølvgrå loftplader

# CIRCLE LED PANEL

Meget tyndt og stilrent produkt, der er i familie med normale LED paneler. Grundet den lave højde, kan dette produkt installeres mange af de steder, hvor der er krav til en lav indbygningshøjde.

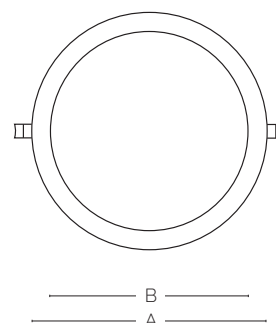
- Circle LED Panel
- 90 lm/W
- Pulverlakeret aluminium
- 50.000 brændetimer
- 5 års garanti



|  |   |   |   |   |
|--|---|---|---|---|
| <br>SPÆNDING<br>100-240V | <br>EFFEKT<br>>0,9 cosφ | <br>DÆMPBAR<br>JA | <br>LEVETID<br>50.000 t | <br>GARANTI<br>5 år |
| <br>GENBRUG<br>Alu      |                        |                  | <b>LM-79</b><br><b>LM-80</b>  |   |

| Varenr.     | Watt | Kelvin | Lumen | RA-værdi | Spredning |
|-------------|------|--------|-------|----------|-----------|
| 702 066 020 | 5    | 3000   | 450   | > 80     | 120°      |
| 702 066 021 | 10   | 3000   | 900   | > 80     | 120°      |
| 702 066 022 | 15   | 3000   | 1350  | > 80     | 120°      |
| 702 066 023 | 20   | 3000   | 1800  | > 80     | 120°      |

| Watt | Dybde (mm) | Bredde A (mm) | Udskæring B (mm) |
|------|------------|---------------|------------------|
| 5    | 19         | 145           | 125              |
| 10   | 19         | 200           | 180              |
| 15   | 19         | 240           | 215              |
| 20   | 19         | 300           | 280              |



## OPTIMALE RAMMER FOR EN EFFEKTIV ARBEJDS DAG

I et stort kontorhus i Århus har man valgt at få monteret LED circle paneler på alle etager. Med 90 lm/W kan vores 20W LED circle panel som grundbelysning, alene give hele bygningen de optimale rammer for en effektiv arbejdsdag for de over 100 medarbejdere.



# FRAMELESS PANEL

Dette er alt andet end et almindeligt LED panel, som man kender dem. Panelet er helt UDEN ramme og giver dermed en meget stilren belysning i de velkendte systemlofter. Går i ét med loftet, grundet den ensartede lysflade, både når lampen er tændt og slukket. Fås også med en lysflade på Ø500 mm., når lampen tændes og kan også hænges ned fra loftet i wireophæng.

- Pulverlakeret aluminium
- 115 lm/W
- Lysfelt Ø500 mm
- Kan monteres i påbygningsramme
- 5 års garanti



|  |   |   |   |  |
|--|---|---|---|--|
| <br>SPÆNDING<br>100-240V | <br>EFFEKT<br>>0,9 cosφ | <br>DÆMPBAR<br>JA | <br>LEVETID<br>50.000 t |  |
| <br>GENBRUG<br>Alu      |                        |                  | <b>LM-79</b><br><b>LM-80</b>  | <br>GARANTI<br>5 år |

| Varenr.     | Watt | Kelvin | Lumen | RA-værdi | Spredning | Mål i mm        |
|-------------|------|--------|-------|----------|-----------|-----------------|
| 702 066 030 | 30   | 3000   | 3450  | >85      | 120°      | 595 x 595 x 12  |
| 702 066 031 | 30   | 4000   | 3450  | >85      | 120°      | 595 x 595 x 12  |
| 702 066 032 | 30   | 3000   | 3450  | >85      | 120°      | 295 x 1195 x 12 |
| 702 066 033 | 30   | 4000   | 3450  | >85      | 120°      | 295 x 1195 x 12 |
| 702 066 034 | 60   | 3000   | 6900  | >85      | 120°      | 595 x 1195 x 12 |
| 702 066 035 | 60   | 4000   | 6900  | >85      | 120°      | 595 x 1195 x 12 |

## Ø500:

| Varenr.     | Watt | Kelvin | Lumen | RA-værdi | Spredning | Mål i mm       |
|-------------|------|--------|-------|----------|-----------|----------------|
| 702 066 017 | 30   | 3000   | 3450  | > 95     | 120°      | 595 x 595 x 12 |
| 702 066 016 | 30   | 4000   | 3450  | > 95     | 120°      | 595 x 595 x 12 |

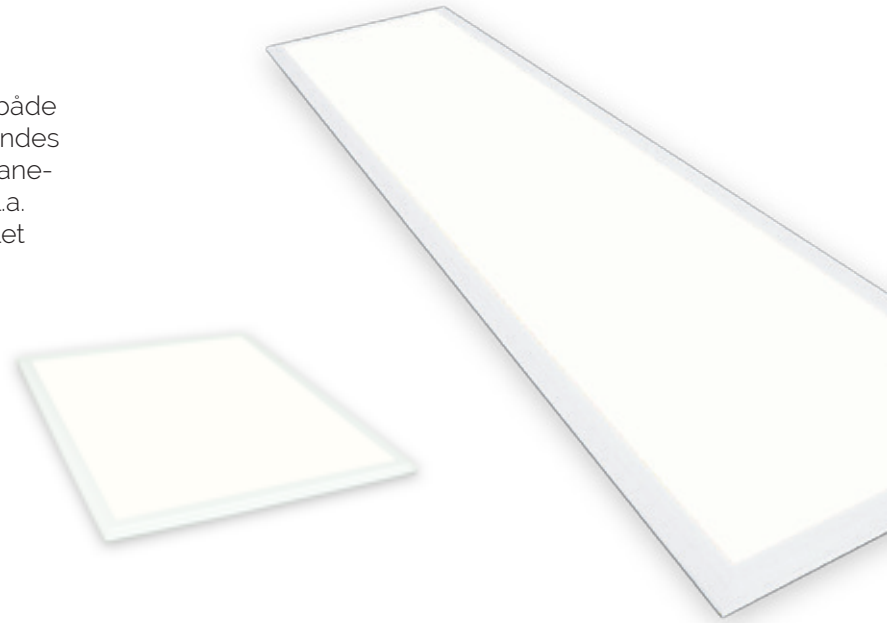
## LYSFELT PÅ Ø 500MM

I en virksomhed i Vejle har man valgt Frameless Panel i hele bygningen. Panelet er designet af Bright Energy og er markedets første panel uden ramme. Det giver et godt, ensartet og behageligt lys. Virksomheden lagde vægt på et anderledes og eksklusivt produkt, som både er energivenligt og giver et behageligt arbejdslys.

# LED PANEL

De velkendte LED paneler i forskellige størrelser til både systemlofter og nedhængt i wire fra loftet. Der anvendes udelukkende materialer af høj kvalitet i vores LED paneler, så der opnås den bedste belysning. Herunder bl.a. 3 mm. PMMA og anerkendte LED chips, for at panelet opretholder sin høje lyskvalitet gennem levetiden.

- 90 lm/W
- 50.000 brændetimer
- Dæmpbar
- 5 års garanti
- Kan monteres i påbygningsramme.



| Varenr.     | Watt | Kelvin | Lumen | RA-værdi | Spredning | Mål i mm        |
|-------------|------|--------|-------|----------|-----------|-----------------|
| 702 066 004 | 30   | 3000   | 2800  | > 85     | 120°      | 595 x 595 x 12  |
| 702 066 005 | 30   | 4000   | 2800  | > 85     | 120°      | 595 x 595 x 12  |
| 702 066 011 | 30   | 3000   | 2800  | > 85     | 120°      | 295 x 1195 x 12 |
| 702 066 006 | 30   | 4000   | 2800  | > 85     | 120°      | 295 x 1195 x 12 |
| 702 066 014 | 60   | 3000   | 5600  | > 85     | 120°      | 595 x 1195 x 12 |
| 702 066 007 | 60   | 4000   | 5600  | > 85     | 120°      | 595 x 1195 x 12 |

## MONTERINGSRAMME

Hvidlakeret Alu-ramme til montering på loftet. Skruer & raw-plugs medfølger.

| Varenr.     | Mål i mm        |
|-------------|-----------------|
| 702 066 001 | 600 x 600 x 50  |
| 702 066 002 | 300 x 1200 x 50 |
| 702 066 003 | 600 x 1200 x 50 |



## TRADECITY, KOLDING

Er et stort kontorhus med flere lejere. Det er vigtigt at huset altid fremstår lyst og imødekomende overfor lejernes medarbejdere og gæster og udstråler god kvalitet. I forbindelse med et større energioptimeringsprojekt, blev belysning også et væsentligt punkt på dagsordenen. Efter grundige overvejelser og økonomiberegninger, hvor ikke kun det løbende forbrug, men også levetid og installationsomkostninger blev medtaget, besluttede vi at skifte de hidtidige lysstofarmaturer til LED-armaturer i mødelokaler, café, gangarealer og lobbyområder. Vi har nu et bedre og mere behageligt "blødt" lys – især i mødelokalerne og caféen, hvor der er installeret store 60 x 60 cm LED-paneler.

Udtaler site manager, Per Møller

## BRÆDSTRUP IMPLANTATCENTER

"Det er så flot og sterilt! Vi sparer 15.000 kroner i kvartalet på vores elregning og samtidig har vi fået meget bedre lys. Belysningen kræver minimal rengøring da der ikke kan ligge støv nogen steder - meget sterilt, også i designet. Lille investering i forhold til det meget positive resultat og den store besparelse. Mine medarbejdere er meget tilfredse og synes arbejdslyset er blevet meget bedre og især under behandlingerne"

Udtaler tandlæge og ejer Birgitte Skadborg

# INTELLIGENT PLAFOND

Denne intelligente og hårdføre LED Plafond med vandal-klasse IK10, har mange anvendelsesområder. Findes både i en standardudgave, men også med RF trådløs HF sensor – hvilket vil sige, at en SENDER kan styre en lang række af MODTAGERE trådløst. Derudover kan bl.a. lux-niveau og detekteringsområde justeres, som de ønskes til det pågældende anvendelsesområde.

- 100 lm/W
- IP44
- IK10 skærm
- 50.000 brændetimer
- 5 års garanti
- Med RF trådløs HF sensor

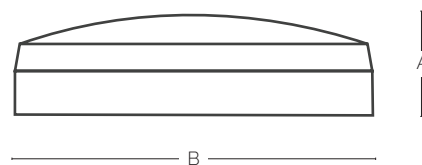


|   |  |   |  |  |
|---|--|---|--|--|
| <br>SPENDING<br>100-240V | <br>EFFEKT<br>>0,9 cosφ | <br>DÆMPBAR<br>NEJ | <br>LEVETID<br>50.000 t | <br>GARANTI<br>5 år |
| <br>GENBRUG<br>Alu       |                         |                    | <b>LM-79</b><br><b>LM-80</b>   |  |



| Varenr.     | Watt | Kelvin | Lumen | RA-værdi | Spredning |          |
|-------------|------|--------|-------|----------|-----------|----------|
| 702 063 011 | 15   | 3000   | 1500  | > 90     | 120°      | Normal   |
| 702 066 012 | 16   | 3000   | 1500  | > 90     | 120°      | Sender   |
| 702 066 013 | 16   | 3000   | 1500  | > 90     | 120°      | Modtager |

| Varenr.     | Højde A (mm) | Bredde B (mm) |
|-------------|--------------|---------------|
| 702 063 011 | 100          | 340           |
| 702 063 012 | 100          | 340           |
| 702 063 013 | 100          | 340           |





## INTELLIGENT PLAFOND MED RF TRÅDLØS HF SENSOR


Plafond med indbygget trådløs sender/  
modtager system. Ideel til trappeopgangen  
eller parkeringskælderen, hvor der kun skal  
være lys ved aktivitet.

# TRACK LIGHT

Højeffektiv Track Light, der som de eneste på markedet har en RA-værdi på 95 og som direkte erstatter CDM-T i både 35W og 70W. Spredningen på de to modeller kan let skiftes ved at udskifte reflektoren til 20, 40 eller 60 grader, hvilket giver stor fleksibilitet ved anvendelse af denne unikke Track Light.

- Højeste lumen pr. watt på markedet
- Højeste RA-værdi på markedet
- 3 forskellige spredninger, som man selv kan skifte
- Pulverlakeret aluminium
- Findes i hvid, sort og grå
- 3-faset adaptor
- 140 lm/W
- 5 års garanti



|   |  |   |  |  |   |
|---|--|---|--|--|---|
| <br>SPENDING<br>230V | <br>EFFEKT<br>>0,9 cosφ | <br>DÆMPBAR<br>NEJ | <br>LEVETID<br>50.000 t | <br>GARANTI<br>5 år | <br>GENBRUG<br>Alu |
|---|--|---|--|--|---|

| A-varenr.   | Watt | Kelvin | Lumen | RA-værdi | Spredning   | Farve |
|-------------|------|--------|-------|----------|-------------|-------|
| 702 064 069 | 20   | 3000   | 2800  | > 95     | 20°/40°/60° | Hvid  |
| 702 064 070 | 20   | 4000   | 2800  | > 95     | 20°/40°/60° | Hvid  |
| 702 064 071 | 20   | 3000   | 2800  | > 95     | 20°/40°/60° | Sort  |
| 702 064 072 | 20   | 4000   | 2800  | > 95     | 20°/40°/60° | Sort  |
| 702 064 067 | 35   | 3000   | 4900  | > 95     | 20°/40°/60° | Hvid  |
| 702 064 060 | 35   | 4000   | 4900  | > 95     | 20°/40°/60° | Hvid  |
| 702 064 068 | 35   | 3000   | 4900  | > 95     | 20°/40°/60° | Sort  |
| 702 064 063 | 35   | 4000   | 4900  | > 95     | 20°/40°/60° | Sort  |

| B-varenr.   | Watt | Kelvin | Lumen | RA-værdi | Spredning   | Farve |
|-------------|------|--------|-------|----------|-------------|-------|
| 702 064 085 | 20   | 3000   | 2800  | > 95     | 20°/40°/60° | Hvid  |
| 702 064 086 | 20   | 4000   | 2800  | > 95     | 20°/40°/60° | Hvid  |
| 702 064 087 | 20   | 3000   | 2800  | > 95     | 20°/40°/60° | Sort  |
| 702 064 088 | 20   | 4000   | 2800  | > 95     | 20°/40°/60° | Sort  |
| 702 064 078 | 35   | 3000   | 4900  | > 95     | 20°/40°/60° | Hvid  |
| 702 064 077 | 35   | 4000   | 4900  | > 95     | 20°/40°/60° | Hvid  |
| 702 064 079 | 35   | 3000   | 4900  | > 95     | 20°/40°/60° | Sort  |
| 702 064 084 | 35   | 4000   | 4900  | > 95     | 20°/40°/60° | Sort  |

## EL-BESPARELSE PÅ 72 %

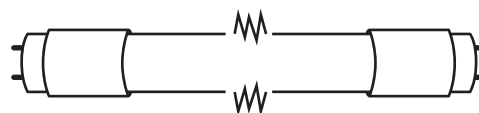
Ved åbning af ny Garant butik i Ringe, blev der installeret nyt LED belysningsanlæg i den 800 m<sup>2</sup> store tæppe- og gulvbutik. Ved anvendelse af Downlight PRO, som grundbelysning i både butik og lager samt yderst effektive Track Light, er der opnået et rigtig godt belysningsniveau i hele butikken. LED belysningen har samtidig medført en samlet el-besparelse på 72,19 %, grundet de høje lumen/watt på de anvendte LED lyskilder.

# HIGH BRIGHT LED RØR

High Bright LED rør giver et godt og kompakt lysudbytte med en harmonisk farvegengivelse. Dette skyldes den indbyggede TCOB LED chip, som giver mindre varmeudledning, hvilket forbedrer effektiviteten og giver dermed en lang levetid – og et endnu større investeringsafkast.



- 140 lm/W markedets højeste lysstyrke, dokumenteret på dansk testudstyr.
- High Bright LED rør giver et godt og kompakt lysudbytte med en harmonisk farvegengivelse.
- Den indbyggede TCOB LED chip giver mindre varmeudledning, hvilket forbedrer effektiviteten og giver en lang levetid – og et endnu større investerings afkast.
- High Bright LED rør er lavet af splintfri materiale og derfor specielt godkendt til fødevarer produktion.
- 50.000 brændetimer samt 5 års totalgaranti.



| Varenr.     | Watt | Kelvin | Lumen | RA-værdi | Spredning | Sokkel |
|-------------|------|--------|-------|----------|-----------|--------|
| 702 068 001 | 18   | 3000   | 2520  | > 80     | 120°      | G13-T8 |
| 702 068 002 | 18   | 4000   | 2520  | > 80     | 120°      | G13-T8 |
| 702 068 003 | 23   | 3000   | 3220  | > 80     | 120°      | G13-T8 |
| 702 068 004 | 23   | 4000   | 3220  | > 80     | 120°      | G13-T8 |

| Varenr.     | Produkt          | Type       | Svarer til | Mål             |
|-------------|------------------|------------|------------|-----------------|
| 702 067 001 | Industri Armatur | 1 x T8 LED | 1 x 36W    | 1220 x 105 x 71 |
| 702 067 002 | Industri Armatur | 2 x T8 LED | 2 x 36W    | 1220 x 115 x 71 |
| 702 067 003 | Industri Armatur | 1 x T8 LED | 1 x 58W    | 1520 x 105 x 71 |
| 702 067 004 | Industri Armatur | 2 x T8 LED | 2 x 58W    | 1520 x 115 x 71 |
| 702 067 005 | IP65 Armatur     | 1 x T8 LED | 1 x 36W    | 1270 x 88 x 95  |
| 702 067 006 | IP65 Armatur     | 2 x T8 LED | 2 x 36W    | 1270 x 135 x 95 |
| 702 067 007 | IP65 Armatur     | 1 x T8 LED | 1 x 58W    | 1570 x 88 x 95  |
| 702 067 008 | IP65 Armatur     | 2 x T8 LED | 2 x 58W    | 1570 x 135 x 95 |

NB: Armaturerne er 5-leddet gennem fortrådet.



## BESPARELSE OG MÆRKBART BEDRE LYS

Nørre Snede Autolak A/S der har specialiseret sig i lakering af store køretøjer, har fået skiftet alt deres belysning ud til høj-effektiv LED belysning, som er en patenteret udvikling fra Bright Energy. Thomas, der er elektriker i virksomheden, udtaler:

Vi er meget tilfredse, da den lovede el besparelse kan måles og det samtidigt giver mærkbart bedre lys. Vi er gået fra 174 lux på gulvet til 380 lux på gulvet, hvilket er meget og når LED lys ikke falder betydeligt i lysstyrke i dets levetid, er det virkelig en win-win-situation. Vi brugte før 6,5 kW i timen, i den ene hal og nu er vi nede på 2,8 kW i timen, så det er til at tage og føle på.

# LED HIGH BAY

Stilren og effektiv High Bay på 160 lm/W., hvilket gør den til en af markedets kraftigste. Det stilrene design gør, at den kan anvendes de fleste steder, om det er biludstillingen eller produktionshallen passer dette armatur ind de fleste steder. Fås med både alu og acrylskærm samt forskellige typer af underskærme i både klar og – matteret glas samt acryl.

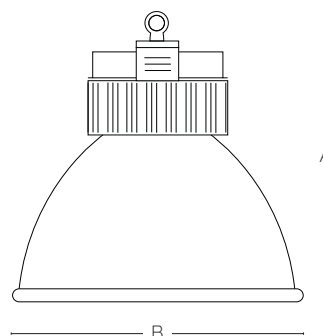
- Patenteret unikt design
- 135W erstatter 400W kviksølv direkte
- 70% energibesparende ift. kviksølv
- Hurtig udskiftning af MW driver
- Fås i fem forskellige størrelser – 35W, 50W, 75W, 95W og 135W
- Special køling gør, at lampen holder sig under 45°C
- 5 års garanti



| Varenr.     | Lumen | Model | Kelvin | RA-værdi | Spredning |
|-------------|-------|-------|--------|----------|-----------|
| 702 064 020 | 5600  | 35 W  | 3000   | > 80     | 70°/120°  |
| 702 064 021 | 5600  | 35 W  | 4000   | > 80     | 70°/120°  |
| 702 064 040 | 8000  | 50 W  | 3000   | > 80     | 70°/120°  |
| 702 064 041 | 8000  | 50 W  | 4000   | > 80     | 70°/120°  |
| 702 064 022 | 12000 | 75 W  | 3000   | > 80     | 70°/120°  |
| 702 064 030 | 12000 | 75 W  | 4000   | > 80     | 70°/120°  |
| 702 064 035 | 15200 | 95 W  | 3000   | > 80     | 70°/120°  |
| 702 064 036 | 15200 | 95 W  | 4000   | > 80     | 70°/120°  |
| 702 064 024 | 21600 | 135 W | 3000   | > 80     | 70°/120°  |
| 702 064 044 | 21600 | 135 W | 4000   | > 80     | 70°/120°  |

| Varenr.     | Højde (mm) | Bredde (mm) |
|-------------|------------|-------------|
| 702 064 020 | 452        | 410         |
| 702 064 021 | 452        | 410         |
| 702 064 040 | 452        | 410         |
| 702 064 041 | 452        | 410         |
| 702 064022  | 479        | 410         |
| 702 064 030 | 479        | 410         |
| 702 064 035 | 479        | 410         |
| 702 064 036 | 479        | 410         |
| 702 064 024 | 479        | 410         |
| 702 064 044 | 479        | 410         |

| Varenr.     | Type       | Farve | Grader |
|-------------|------------|-------|--------|
| 702 064 031 | Underskærm | Klar  | 70     |
| 702 064 043 | Underskærm | Opal  | 70     |
| 702 064 034 | Underskærm | Klar  | 120    |
| 702 064 042 | Underskærm | Opal  | 120    |



Underskærm til High Bay

## ALLE BILER STÅR NU KNIVSKARP I FARVEN!

I Silkeborg ligger Nordeuropas største bil hus, Bilernes Hus A/S. Her har de valgt at udskifte deres 220 stk. industripendler på 400W stykket til vores effektive High Bay på 135W, hvilket gav væsentlig bedre lysforhold. En af de største fordele var ligeledes den høje RA-værdi på vores High Bay, som gjorde at de hvide biler pludselig blev helt hvide i farverne og ikke længere cremefarvet, som den lave RA-værdi på kviksølvspære medfører! Alle biler står nu knivskarp i farven!

# LED HIGH BAY PRO

Med en lysstyrke på hele 220 lm/W., gør denne High Bay PRO til markedets kraftigste. Special udvalgte LED chips og unik køling, gør den særdeles effektiv selv til hårdføre områder, da den samtidig er IP65 og dermed kan installeres udendørs!

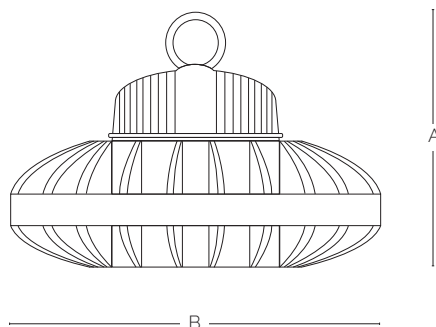
- 220 lm/W
- 100W - 22.000 lumen
- Erstatte 400W Kviksølv 1:1
- Helstøbt aluminium
- Unik køling
- IP65
- 5 års garanti



|  |   |  |   |   |
|--|---|--|---|---|
| <br>SPÆNDING<br>100-240V | <br>EFFEKT<br>>0,9 cosφ | <br>DÆMPBAR<br>NEJ | <br>LEVETID<br>50.000 t | <br>GARANTI<br>5 år |
| <br>GENBRUG<br>Alu      |                        |                   |                        | <b>LM-79</b><br><b>LM-80</b>  |

| Varenr.     | Model / Watt | Kelvin | Lumen  | RA-værdi | Spredning |
|-------------|--------------|--------|--------|----------|-----------|
| 702 064 054 | 70           | 3000   | 15.400 | > 80     | 120°      |
| 702 064 055 | 70           | 4000   | 15.400 | > 80     | 120°      |
| 702 064 053 | 100          | 3000   | 22.000 | > 80     | 120°      |
| 702 064 052 | 100          | 4000   | 22.000 | > 80     | 120°      |

| Varenr.     | Højde A (mm) | Brede B (mm) |
|-------------|--------------|--------------|
| 702 064 054 | 199          | 253          |
| 702 064 055 | 199          | 253          |
| 702 064 053 | 199          | 253          |
| 702 064 052 | 199          | 253          |





## MASSER AF LYS OG STORE BESPARELSER

For Arriva Danmark A/S har vi udskiftet til LED belysning hos mange af deres bus- og toganlæg rundt om i landet. Blandt andet har vi foretaget en komplet udskiftning på et af deres største busanlæg i København, hvor blandt andet 70 stk. gamle Københavnerlamper er udskiftet til den lette og højeffektive High Bay PRO. Med et forbrug på kun 35W, bliver der for alvor kastet lys udover hele pladsen. Samtidig giver det en besparelse på over 50% og en tilbagebetalingstid på kun 1,7 år.

# LED PROJEKTØR

Kraftig LED projektør på 160 lm/W, der gør den anvendelig i selv meget høje master. Projektøren er designet med hærdet glas og speciel overtryksventil, så der ikke opstår kondens bagved glasset!

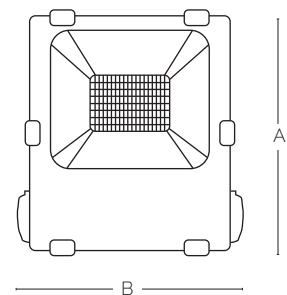
- Erstatte størstedelen af alle projektører grundet den høje lm/W
- Fremstillet i aluminium
- Overtryksventil
- IP65
- 160 lm/W
- 5 års garanti



|   |  |   |  |
|---|--|---|--|
| <br>SPÆNDING<br>100-240V | <br>EFFEKT<br>>0,9 cosφ | <br>DÆMPBAR<br>NEJ | <br>LEVETID<br>50.000 t |
| <br>GARANTI<br>5 år      | <br>GENBRUG<br>Alu      |                   |                        |

| Varenr.     | Model / Watt | Farve temperatur | Lumen lm | Kapsling | Erstatte halogen |
|-------------|--------------|------------------|----------|----------|------------------|
| 702 061 009 | 20           | 4000 K           | 3160     | IP65     | 250W             |
| 702 061 005 | 30           | 4000 K           | 4740     | IP65     | 250W             |
| 702 061 004 | 50           | 4000 K           | 7900     | IP65     | 300W             |
| 702 061 012 | 75           | 4000 K           | 11850    | IP65     | 500W             |
| 702 061 011 | 95           | 4000 K           | 15010    | IP65     | 650W             |
| 702 061 013 | 135          | 4000 K           | 21330    | IP65     | 1000W            |

| Varenr. | Højde A (mm) | Bredde B (mm) | Dybde (mm) |
|---------|--------------|---------------|------------|
| 20W     | 170          | 115           | 51         |
| 30W     | 224          | 158           | 58         |
| 50W     | 233          | 175           | 60         |
| 75W     | 269          | 251           | 122        |
| 95W     | 354          | 255           | 123        |
| 135W    | 433          | 294           | 144        |



## ØGER SIKKERHED & SIGTBARHED

95W projektrør monteret i 12 meters højde på parkeringsplads. Skaber tryghed for Trade City's medarbejdere, forbygger ulykker og er samtidig energibesparende.

# LED WALL PACK

Unik væglampe, som er beregnet til at montere på facader af bygninger. Oplyser udenoms arealerne omkring bygninger og gør det dermed sikkert at færdes.

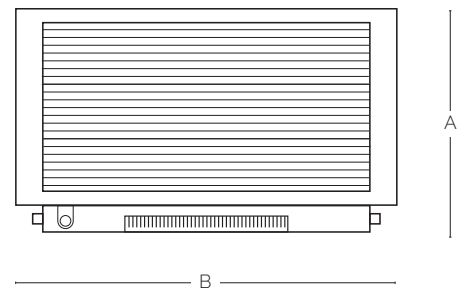
- IP65 – 100% vandtæt
- Pulverlakeret aluminium
- Monteres direkte på facade
- 5 års garanti
- 160 lm/W
- Hærdet glas



|   |  |   |  |  |
|---|--|---|--|--|
| <br>SPÆNDING<br>100-240V | <br>EFFEKT<br>>0,9 cosφ | <br>DÆMPBAR<br>NEJ | <br>LEVETID<br>50.000 t | <br>GARANTI<br>5 år |
| <br>GENBRUG<br>Alu     |                       |                  |                       | <b>LM-79</b><br><b>LM-80</b>   |

| Varenr.     | Watt | Kelvin | Lumen  | Kapsling |
|-------------|------|--------|--------|----------|
| 702 064 101 | 30   | 4000   | 4.800  | IP65     |
| 702 064 102 | 50   | 4000   | 8.000  | IP65     |
| 702 064 103 | 80   | 4000   | 12.800 | IP65     |
| 702 064 104 | 100  | 4000   | 16.000 | IP65     |
| 702 064 105 | 120  | 4000   | 19.200 | IP65     |

| Varenr.     | Højde<br>A (mm) | Bredde<br>B (mm) | Dybde<br>(mm) |
|-------------|-----------------|------------------|---------------|
| 702 064 101 | 233             | 332              | 180           |
| 702 064 102 | 233             | 332              | 180           |
| 702 064 103 | 233             | 332              | 180           |
| 702 064 104 | 233             | 332              | 180           |
| 702 064 105 | 233             | 332              | 180           |





## FACADEBELYSNING PÅ EN ANDEN MÅDE

Oplys facaden og udendørsarealer på en pænere og mere ensartet måde end ved brug af de traditionelle projektører.

# VEJLE LAMPEN

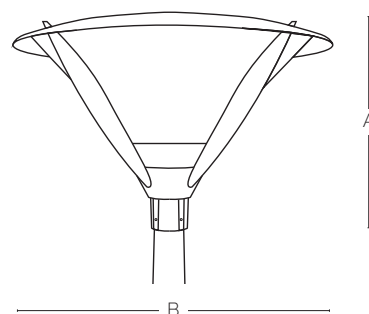
Stilrene parklamper der falder naturligt ind i bybilledet. Giver et pænt og ensartet lys uden at blænde. Kan monteres direkte på eksisterende master i Ø60 mm. eller Ø80 mm.

- IP65 – 100% vandtæt
- Pulverlakeret aluminium
- Brændetimer >50.000
- 5 års garanti



| Varenr.     | Watt | Kelvin | Lumen | Kapsling |
|-------------|------|--------|-------|----------|
| 702 070 002 | 35   | 4000   | 3.500 | IP65     |
| 702 070 012 | 35   | 3000   | 3.150 | IP65     |

| Varenr.     | Højde A (mm) | Bredde B (mm) |
|-------------|--------------|---------------|
| 702 070 002 | 570          | 570           |
| 702 070 012 | 570          | 570           |



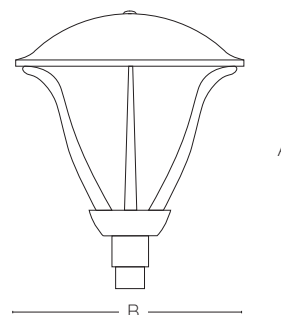
# HORSENS LAMPEN

- IP65 – 100% vandtæt
- Pulverlakeret aluminium
- Brændetimer >50.000
- 5 års garanti



| Varenr.     | Watt | Kelvin | Lumen | Kapsling |
|-------------|------|--------|-------|----------|
| 702 070 010 | 35   | 3000   | 3.150 | IP65     |
| 702 070 011 | 35   | 4000   | 3.500 | IP65     |


| Varenr.     | Højde A (mm) | Bredde B (mm) |
|-------------|--------------|---------------|
| 702 070 010 | 674          | 650           |
| 702 070 011 | 674          | 650           |





### Nyetableret P-plads

Bright Energy har leveret Vejle Lampen i 4000K til ny stor parkeringsplads i Kolding området. Lampens design fremstår flot i dagslys og den kolde farve har øget sigtbarheden betydeligt for medarbejderne efter mørkets frembrud.



### Spjald Pleje- og Aktivitetscenter

Bright Energy har leveret udendørsbelysningen til Spjald Pleje- og Aktivitetscenter. Centret er én af de mange afdelinger hos Danske Diakonhjem, som Bright Energy har optimeret med energivenlige løsninger indenfor belysning. Danske Diakonhjem er den største ikke-kommunale aktør på ældreområdet og har mere end 50 afdelinger landet over. Her ses Horsens Lampen monteret ved afdelingens indgang samt parkeringsplads.

 **BRIGHT ENERGY**

Niels Bohrs Vej 7 . DK-7100 Vejle  
+45 7020 6131 . [mail@brightenergy.dk](mailto:mail@brightenergy.dk)  
[www.brightenergy.dk](http://www.brightenergy.dk)